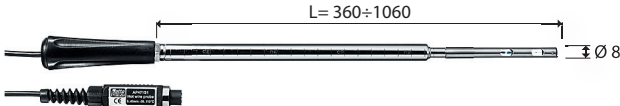
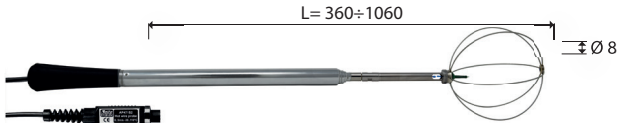
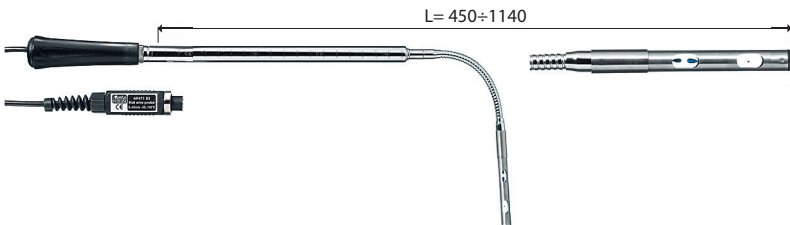
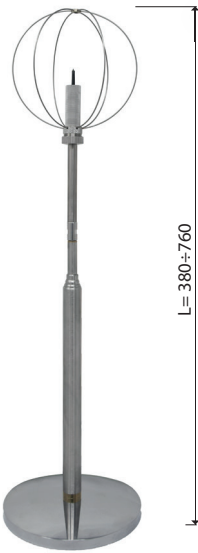









SONDE VELOCITÀ DELL'ARIA PER STRUMENTI PORTATILI CON MODULO SICRAM

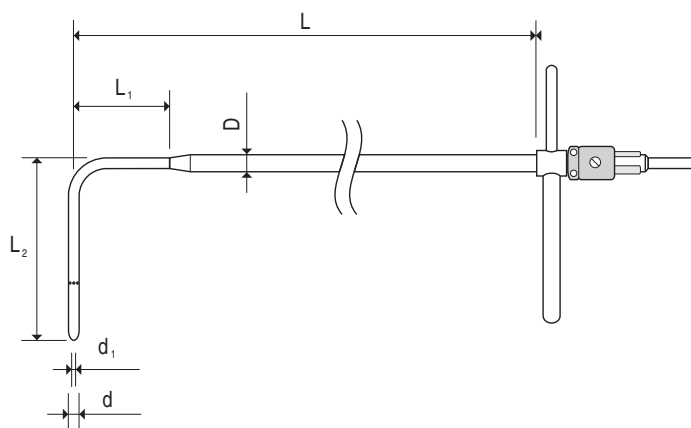
Codice	Range m/s	Range Temp. °C	
FILO CALDO			
AP471S1	0.02...40	-25...+80 °C	
AP471S2	0.02...5		
AP471S3	0.02...40		
AP471S4	0.02...5	0...+80 °C	
VENTOLINA			
AP472S1	0.6...25	-25...+80 °C	
AP472S2	0.5...20		
AST1	Asta di estensione tutta chiusa 220 mm Asta di estensione tutta aperta 870 mm		

MODULI PER TUBI DI PITOT

Codice	Range Pression differenziale mbar	Range Velocità dell'Aria m/s	
AP473S1	10 f.s.	2...40	
AP473S2	20 f.s.	2...55	
AP473S3	50 f.s.	2...90	
PW	Cavo di collegamento fra modulo AP473S... e tubo di Pitot provvisto di TC		

TUBI DI PITOT

Tubi di Pitot in Acciaio Inox per la misura della velocità dell'aria e della temperatura, per i modelli provvisti di termocoppia K, completo di 2 spezzoni di tubo in silicone da 1,5 m di lunghezza ciascuno e Ø esterno 6 mm, Ø interno 4 mm. Il cavo PW va ordinato a parte.



	d mm	d ₁ mm	D mm	L mm	L ₁ mm	L ₂ mm	Temp. °C	Termocoppia K	Materiale
T1-300	3	1	6	300	30	72	0...600 °C	---	AISI 316
T2-400	5	2	8	400	45	120		---	
T3-800	8	3.2	8	800	---	192		---	
T3-800TC	8	3.2	8	800	---	192		TC	

Per ulteriori lunghezze rivolgersi a Delta OHM – sales@deltaohm.com

Delta OHM

Member of GHM GROUP

Per garantire la qualità dei nostri strumenti, lavoriamo costantemente al miglioramento dei prodotti. Ciò potrebbe implicare cambiamenti nelle specifiche; vi consigliamo di controllare sempre il nostro sito web per la versione più recente della nostra documentazione.



Via Mattei 6 - 21036 GEMONIO (VA)
Tel 0332 604.667
info@delastrumenti.it
www.delastrumenti.it